

**ЗАО "Электромеханический завод"**  
**г. Молодечно**

**ФИЛЬТР ПИТАНИЯ**

**ФП-1-24**

**П А С П О Р Т**

**ДУВК.433579.001 ПС**

ДУВК.433579.001 ПС

Фильтр питания ФП-1-24 (далее – фильтр) предназначен для защиты выключателя ЭВИ-151 от помех в цепи питания бортовой сети автомобиля БелАЗ. Расположение блока – в картере заднего моста автомобиля.

Фильтр предназначен для эксплуатации в условиях холодного, умеренного и тропического климата.

## 1 Основные технические параметры

1.1 Номинальное напряжение питания бортсети автомобиля – 24 В

1.2 Максимальный ток нагрузки – 0,18 А.

1.3 Уровень ограничения импульсов по цепи питания – не более 50 В.

1.3 Габаритные, присоединительные и установочные размеры фильтра приведены на рисунке 1.

1.4 Масса фильтра – не более 0,2 кг.

1.5 Режим работы – продолжительный номинальный S1 по ГОСТ 3940-84.

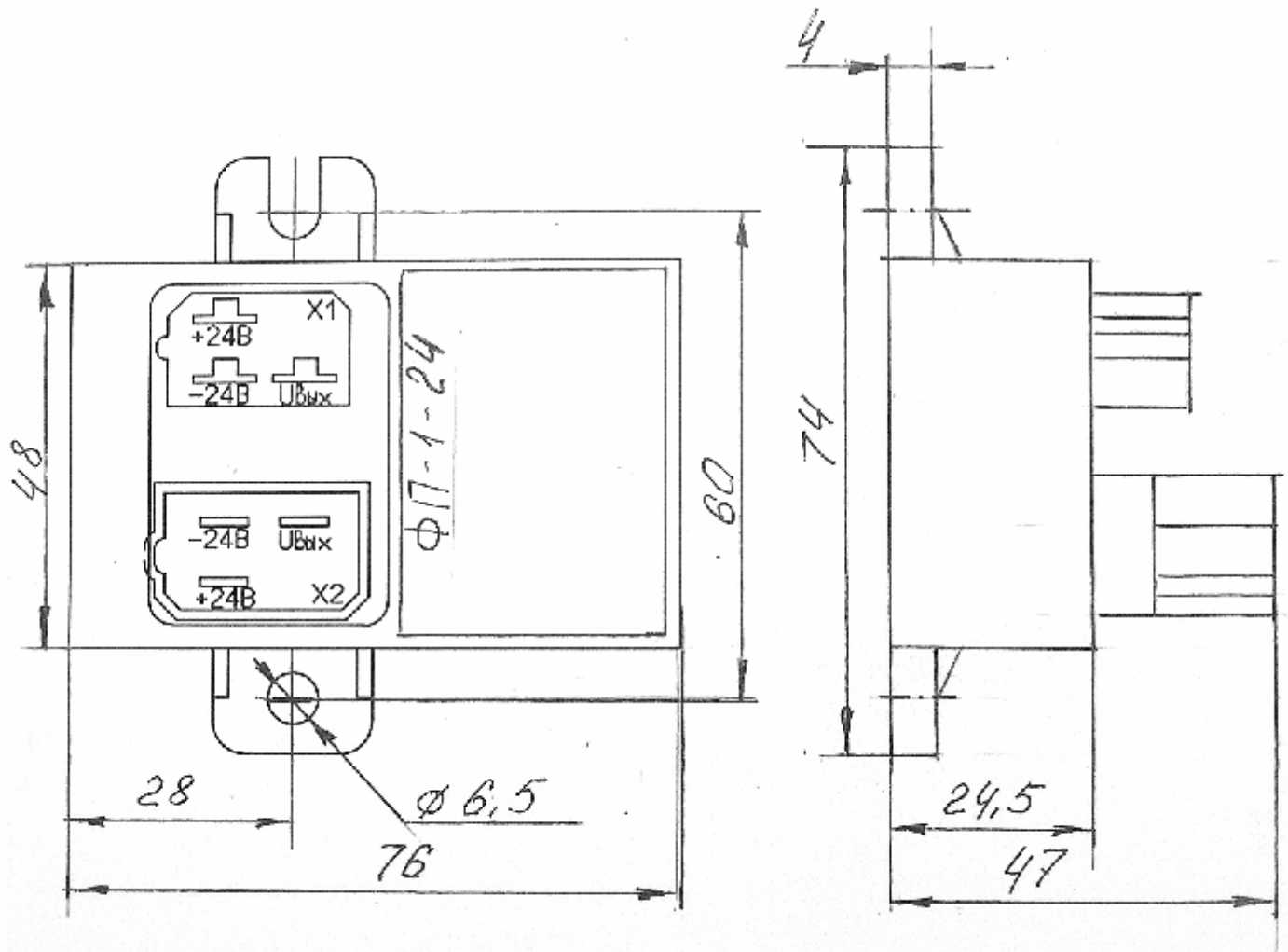


Рисунок 1 – Габаритные, присоединительные и установочные размеры фильтра

## 2 Характеристики изделия

### 2.1 Фильтр сохраняет работоспособность:

- при изменении температуры окружающей среды от минус 60 до плюс 50°C;
- после воздействия вибрационных и ударных нагрузок по ГОСТ 3940-84 для изделий, не устанавливаемых на двигателе.

2.2 Фильтр устойчив к воздействию относительной влажности до 98% при температуре (40±2)°C.

2.3 Степень защиты от проникновения посторонних тел IP40 по ГОСТ 14254-96.

2.7 Ресурс фильтра не менее 800000 км пробега автомобиля для 3 категории условий эксплуатации.

2.8 Фильтр относится к неремонтируемым и невосстанавливаемым изделиям группы 2 вида 1 по ГОСТ 27.003-90.

## 3 Сведения о содержании драгоценных материалов

Фильтр питания ФП-1-24 драгоценных материалов не содержит.

## 4 Комплектность

В комплект поставки фильтра питания ФП-1-24 входит:

- фильтр питания ФП-1-24..... – 1 шт.;
- паспорт ..... – 1 экз.

Примечание – При поставке фильтров партиями допускается в комплект поставки включать один паспорт на упаковку.

## 5 Транспортирование и хранение

5.1 Изделия транспортируют транспортом любого вида при наличии защиты изделий от атмосферных осадков по условиям хранения 2 ГОСТ 15150-69 и по правилам, действующим на транспорте соответствующего вида.

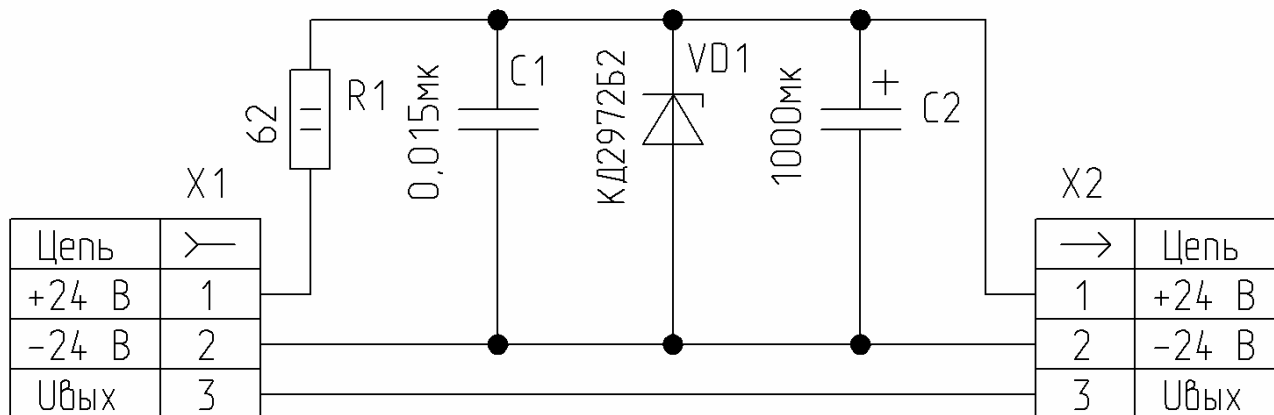
Условия транспортирования изделий в зависимости от воздействия механических факторов – С ГОСТ 23216-78.

5.2 Условия хранения изделий – 2 ГОСТ 15150-69 в упаковке изготовителя.

## 6 Рекомендации по эксплуатации

6.1 Схема электрическая принципиальная фильтра питания приведена на рисунке 2.

6.2 Фильтр включают в разрыв цепи включения выключателя ЭВИ-151. К разъему Х2 подключают выключатель ЭВИ-151.



Примечание - нумерация контактов разъемов X1, X2 показана условно

Рисунок 2 – Схема электрическая принципиальная фильтра питания

### 7 Свидетельство о приемке

Фильтр питания ФП-1-24 ТУ ВУ 600238802.017-2006 изготовлен и принят в соответствии с обязательными требованиями государственных стандартов, действующей технической документации и признан годным для эксплуатации.

### Представитель ОТК

МП

\_\_\_\_\_

личная подпись

\_\_\_\_\_

расшифровка подписи

\_\_\_\_\_

год, месяц, число

### 8 Гарантии изготовителя

Изготовитель гарантирует соответствие изделий требованиям ТУ ВУ 600238802.017-2006, при соблюдении условий эксплуатации, хранения и транспортирования.

Гарантийный срок хранения изделий – 24 месяца.

Гарантийный срок эксплуатации изделий – 36 месяцев или 100000 км пробега автомобиля.

Адрес предприятия-изготовителя:

222310, Республика Беларусь, Минская обл.,  
г.Молодечно, ул. Городокская, 123,  
ЗАО «Электромеханический завод».  
Тел./факс: (+3751773) 44321, 30059