

**ЗАО «Электромеханический завод»
г.Молодечно**

УСТРОЙСТВО ПИТАНИЯ

УП-1М

ПАСПОРТ

ДУВК.436121.002 ПС

Устройство питания УП–1М предназначено для электропитания датчиков указателя давления (типа УД-800 с номинальным сопротивлением 270 Ом) дизель-поездов стабилизированным постоянным током.

1 Основные технические данные

1.1 Технические данные и характеристики указаны в таблице 1.

Таблица 1

Наименование параметра	Величина параметра
1 Входное напряжение (+Uпит), В	+ (75 - 110)
2 Выходное напряжение при сопротивлении нагрузки 270 Ом, В	27±10%
3 Выходной ток, мА	100±10%
4 Габаритные размеры, мм, не более	70×70×54
5 Присоединительные размеры, мм	48±0,2 x 48±0,2
6 Масса, кг, не более	0,1

1.2 Режим работы – продолжительный.

1.3 Содержание драгоценных материалов в одном изделии:

– серебро.....

Примечание – Количество драгоценных материалов определено комиссионно.

Внимание! Запрещается подключение нагрузки (датчиков) с сопротивлением менее 230 Ом.

2 Комплектность

В комплект поставки входят:

– устройство питания УП–1М 1 шт;

– паспорт ДУВК.436121.002 ПС 1 экз.

Примечание – При поставке изделий партиями допускается один паспорт на партию.

3 Правила хранения

Изделия должны храниться в складских помещениях защищенными от воздействия атмосферных осадков, при отсутствии в воздухе паров кислот, щелочей и других агрессивных примесей.

Условия хранения – С по ГОСТ 15150-69.

4 Свидетельство о приемке

Устройство питания УП–1М в количестве ___ шт. изготовлено и принято в соответствии с обязательными требованиями государственных стандартов, комплекта конструкторской документации ДУВК.436121.002 и признано годным к эксплуатации.

Представитель ОТК

МП

личная подпись

расшифровка подписи

год, месяц, число

5 Гарантии изготовителя

Изготовитель гарантирует соответствие изделий требованиям документов, указанных в разделе 4, при соблюдении условий эксплуатации, хранения и транспортирования.

Гарантийный срок хранения – 24 месяца.

Гарантийный срок эксплуатации устройства питания УП–1М–12 месяцев

Адрес предприятия - изготовителя:

222310, Республика Беларусь

г. Молодечно, Минская обл.,

ул. Городокская, 123

ЗАО «Электромеханический завод»

тел./факс: +375-1773-44321, 30059

Приложение А

Схема электрическая принципиальная
устройства питания УП-1М

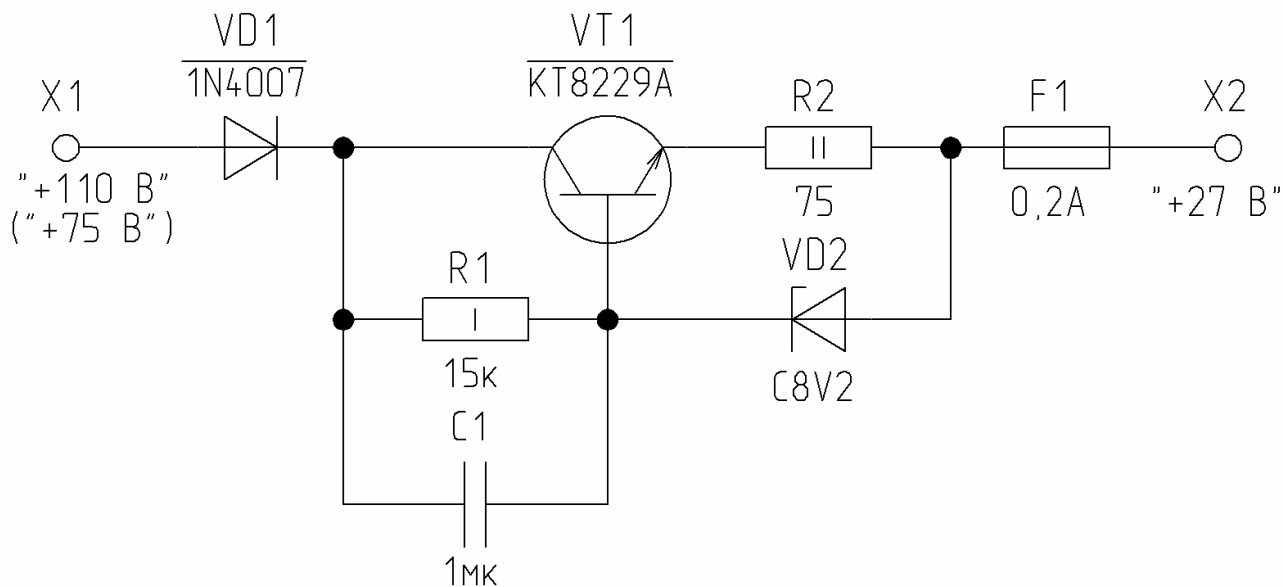


Схема подключения устройства питания "УП-1М"

