

**ЗАО «Электромеханический завод»
г.Молодечно**

РЕГУЛЯТОР НАПРЯЖЕНИЯ БРН-3В-1

П А С П О Р Т

ДУВК.667565.002 ПС

Регулятор напряжения БРН-3В-1 (далее – регулятор) является регулятором нового поколения, выполненном на современной элементной базе, и предназначен для автоматического поддержания в заданных пределах напряжения на выводах вспомогательного генератора ВТ 275\120 тепловоза М62, ТЭП60. Регулятор напряжения БРН-3В-1 взаимозаменяем с реле - регулятором БРН-3В (М) и предназначен для ремонтных целей.

Регулятор дополнительно обеспечивает ограничение тока нагрузки генератора при напряжении на выходе генератора менее $(80\pm 5)\%$ от номинального (ограничение тока заряда аккумуляторной батареи при пуске) и электронную защиту выходного транзистора регулятора от коротких замыканий по выходной цепи.

Применение данного регулятора позволяет уверенно обеспечивать заряд аккумуляторной батареи на предельно малых оборотах двигателя, что дает ощутимую экономию топлива.

По условиям эксплуатации регулятор относится к изделиям категории размещения 2 по ГОСТ 15150-69 и выпускается в климатическом исполнении УХЛ – для умеренного и холодного климата.

1 Основные параметры

- 1.1 Диапазон значений напряжения питания, В, не уже..... – (40 – 100);
- 1.2 Диапазон установки регулируемого напряжения, В, не уже . – (72 – 78);
- 1.3 Максимальный выходной ток, А, не менее – 9;
- 1.4.Ток срабатывания защиты в выходной цепи, А – (12 – 13);
- 1.5 Режим работы – продолжительный номинальный S1 по ГОСТ 3940-84;.
- 1.6 Масса, кг, не более – 1,5;
- 1.7 Габаритные и установочные размеры приведены на рисунке 1.

2 Характеристики

2.1 Степень защиты регулятора от проникновения посторонних тел IP40 по ГОСТ14254-96.

2.2 Регулятор относится к ремонтируемым и восстанавливаемым изделиям группы 2 вида 1 по ГОСТ 27.003-90.

2.3 Содержание драгоценных материалов в одном изделии:

- золото0,0008386 г;
- серебро0,3551959 г;
- палладий0,0117000 г.

Примечание – Количество драгоценных материалов определено комиссионно.

3 Комплектность

В комплект поставки регулятора входят:

- регулятор напряжения БРН-3В-1 – 1 шт.;
- паспорт – 1 экз.;

Примечание – При поставке реле партиями допускается в комплект поставки включать 1 экз. паспорта на упаковку.

4 Рекомендации по эксплуатации

Регулятор напряжения БРН-3В-1 взаимозаменяем с реле-регулятором БРН-3В (М). При необходимости изменения напряжения генератора ослабить

контргайку регулировочного резистора РЕГ U (RP1) на корпусе регулятора и установить необходимое напряжение при работающем генераторе.

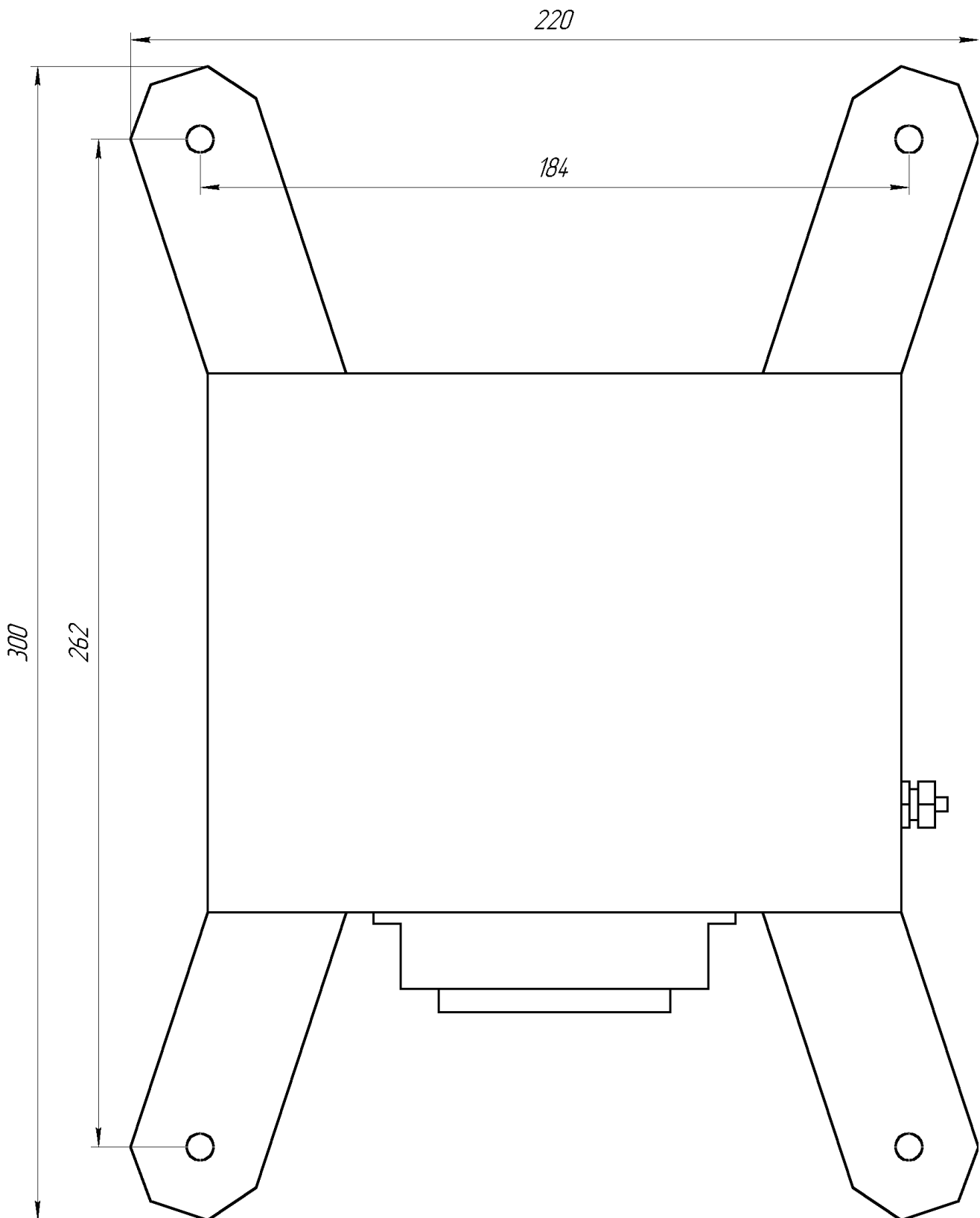


Рисунок 1 – Габаритные и установочные размеры регулятора

Внимание! Установка и замена регулятора производится при отключенной аккумуляторной батарее!

Схема подключения регулятора приведена на рисунке 2.

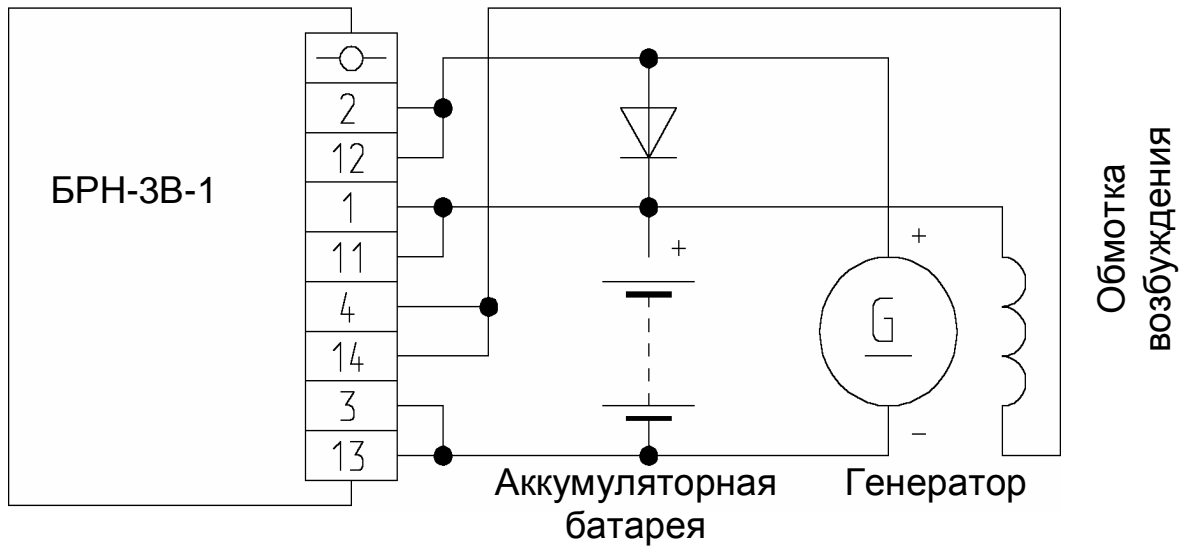


Рисунок 2 – Схема подключения регулятора.

5 Описание схемы электрической принципиальной регулятора напряжения БРН-3В-1

5.1 Схема электрическая принципиальная регулятора напряжения БРН-3В-1 приведена в приложении А. Перечень элементов регулятора приведен в приложении Б. Схема расположения элементов на плате печатной регулятора приведена на рисунке 3.

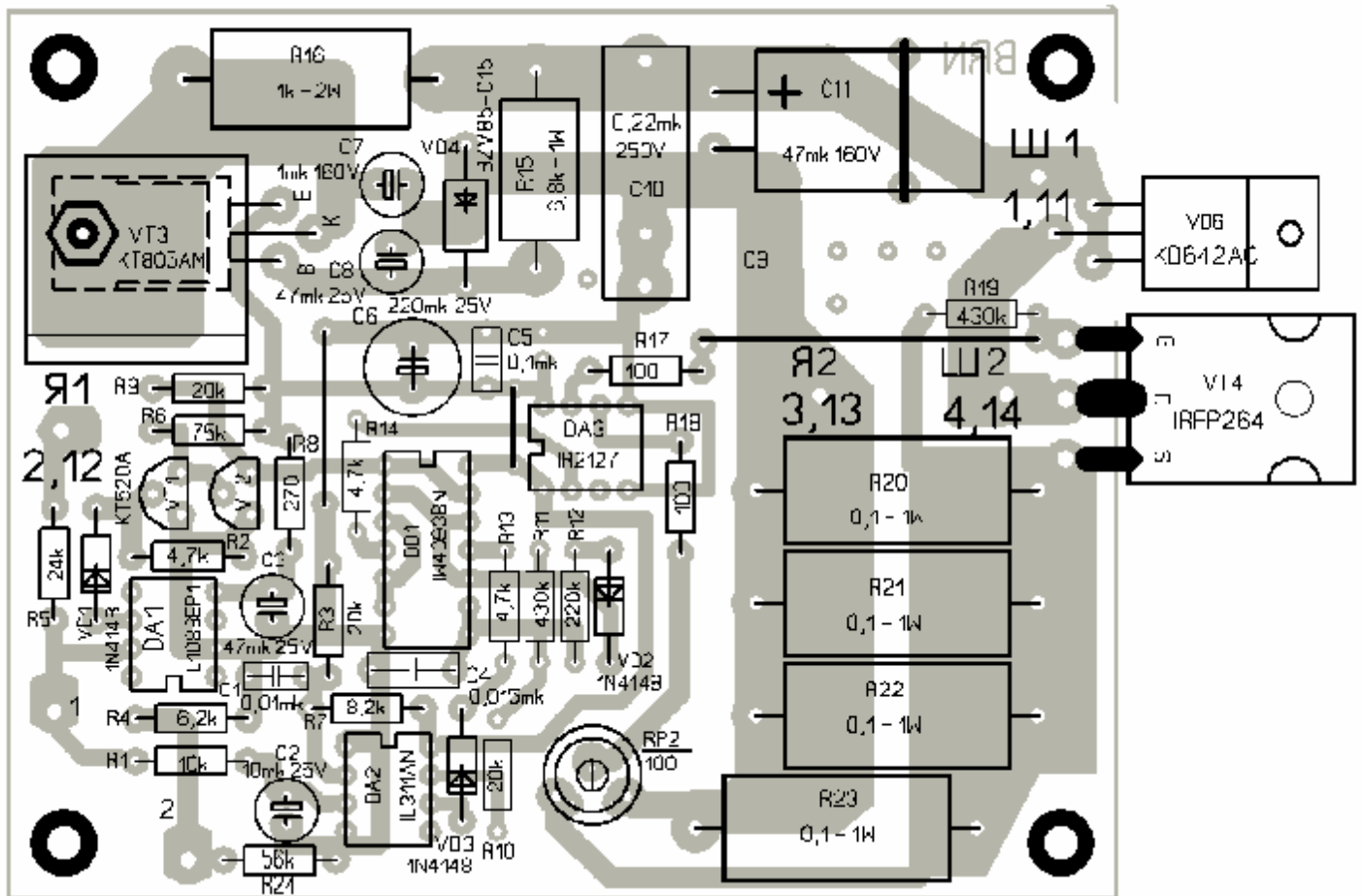


Рисунок 3 – Схема расположения элементов на плате печатной регулятора.

5.2 На контакты «1, 11» и «3,13» регулятора поступает напряжение с аккумуляторной батареи «+» и «-» соответственно. Все электронные компоненты регулятора за исключением регулировочного резистора RP1 установлены на печатной плате. На элементах VT3, VD4, C7, C8, R15, R16 собран стабилизатор напряжения +15 В. Данное напряжение используется для питания всех микросхем регулятора.

5.3 Микросхема DA1 (IL1088EP1-03) содержит внутренний термостабилизированный источник опорного напряжения. На выв. 7 DA1 через резистивный делитель (R5, RP1, R4,) с контактов «2,12» регулятора поступает измеряемое напряжение с выхода генератора. При напряжении на выв. 7 DA1 уровнем менее 13 В на выв. 6 DA1 устанавливается высокий уровень напряжения (более 1 В). При напряжении на выв. 7 DA1 уровнем более 13,4 В на выв. 6 DA1 устанавливается низкий уровень напряжения (менее 0,5 В). При напряжении на выв.7 уровнем от 13 до 13,4 В на выв.6 присутствует сигнал с широтно-импульсной модуляцией (ШИМ) со скважностью обратно пропорциональной входному напряжению.

Таким образом микросхема DA1 поддерживает на выв. 7 уровень напряжения 13,2 В, что соответствует уровню напряжения 75 В на контактах «2, 12» регулятора (регулируется переменным резистором RP1 в пределах не уже, чем от 72 до 78 В).

С выв. 6 DA1 импульсы через буферный каскад на элементах VT1, VT2, VD1, R2, R6, R9 поступают на вход элемента DD1.1 (выв.1). На второй вход (выв.2) поступают импульсы с каскада ограничения скважности сигнала ШИМ, которые разрешают или запрещают прохождение импульсов от микросхемы DA1.

5.4 Каскад ограничения скважности сигнала ШИМ собран на элементах DA2, DD1.1 – DD1.4, R3, R7, R10 – R13, C1, C4, VD2, VD3. Каскад предназначен для ограничения максимальной скважности ШИМ на уровне $(75 \pm 3) \%$ при напряжении на контактах «2, 12» регулятора менее $(80 \pm 5) \%$ от напряжения регулирования и на уровне $(96 \pm 1) \%$ при напряжении на контактах «2, 12» регулятора более $(80 \pm 5) \%$ от напряжения регулирования.

На элементах DD1.2, R11, R12, C4, VD2 собран генератор импульсов с переключаемой скважностью, которые поступают с выв.10 DD1.2 на выв.2 DD1.1. С помощью резистивного делителя R3, R7 на выв.2 компаратора DA2 формируется опорное напряжение уровнем порядка 10,5 В.

Если напряжение на выв.3 компаратора DA2 меньше чем на выв. 2 то выв.7 DA2 устанавливается в высокоимпедансное состояние (отключается). При этом конденсатор C4 разряжается через элементы R11, R12, VD2, выв.10 DD1.2 в три раза быстрее чем заряжается через R11 и выв.10 DD1.2.

Таким образом на выв.10 DD1.2 присутствует импульсная последовательность частотой порядка 400 Гц и скважностью порядка 75 %, которая ограничивает прохождение импульсов от DA1 к DA3. Данное ограничение необходимо, когда аккумуляторная батарея разряжена, чтобы ограничить при включении уровень зарядного тока.

Если напряжение на выв.3 компаратора DA2 больше чем на выв. 2 то конденсатор C4 разряжается быстро через резистор R10 и выв.7 DA2. Заряд конденсатора C4 происходит через резистор R11 и выв.10 DD1.2, при этом на выв.10 DD1.2 устанавливается уровень логической единицы, а на выв.11 DD1.4 уровень логического нуля, который через элементы R13, VD3 блокирует работу компаратора DA2. Выв.7 DA2 устанавливается в высокоимпедансное состояние (отключается) и не оказывает влияния на заряд C4. При этом на выв.10 DD1.2 присутствует импульсная последовательность частотой порядка 500 Гц и скваж-

ностью порядка 96 %. Данное ограничение уровня ШИМ необходимо для корректной работы микросхемы драйвера DA3.

Подача импульсов с DA1 на выв.13 DD1.4 предотвращает нежелательное биение (накладку) импульсов поступающих на входы DD1.1 с DA1 и DD1.2.

5.5 Микросхема DA3 представляет собой драйвер для управления выходным силовым транзистором VT4. В микросхеме DA3 имеется встроенный узел защиты транзистора по току. Если напряжение между выводами 6 и 5 DA3 превышает 230 мВ, выход драйвера (выв.7) закрывает транзистор VT4. Резисторы R20 – R23 являются датчиками тока, резистором RP2 производится настройка срабатывания уровня защиты по току на уровне (12 – 13) А.

Если напряжение между выводами 8 и 5 DA3 менее 9 В, то выход драйвера закрывает транзистор VT4. Это предотвращает работу транзистора в активном режиме. В открытом состоянии транзистор VT4 подключает обмотку возбуждения генератора к минусу питания (контакты «4, 14», сток – исток VT4, резисторы R20 –R23, контакты «3, 13»).

5.6 Диод VD5 предназначен для замыкания тока самоиндукции обмотки возбуждения генератора в момент паузы сигнала ШИМ.

6 Транспортирование и хранение

Изделия транспортируют транспортом любого вида при наличии защиты от атмосферных осадков по условиям хранения 2 ГОСТ 15150-69 и по правилам, действующим на транспорте соответствующего вида.

Условия транспортирования изделий в зависимости от воздействия механических факторов – средние С ГОСТ 23216-78.

Условия хранения изделий – 2 ГОСТ 15150-69.

7 Гарантии изготовителя

7.1 Изготовитель гарантирует соответствие изделий требованиям конструкторской документации ДУВК.667565.002 при соблюдении условий эксплуатации, хранения и транспортирования.

7.2 Гарантийный срок хранения БРН-3В-1 – 12 месяцев.

7.3 Гарантийный срок эксплуатации БРН-3В-1 – 12 месяцев со дня ввода в эксплуатацию.

8 Свидетельство о приемке

Регулятор напряжения БРН-3В-1

наименование изделия

ДУВК.667565.002

обозначение

изготовлен и принят в соответствии с обязательными требованиями государственных стандартов, действующей технической документации и признан годным для эксплуатации.

Представитель ОТК

МП

личная подпись

расшифровка подписи

год, месяц, число

Адрес предприятия-изготовителя: 222310, Республика Беларусь, Минская обл., г.Молодечно, ул.Городокская, 123, ЗАО "Электромеханический завод", тел/факс. (10-375-1773), 3-00-59, 4-43-21